

Тематическая тренировочная работа №1 по ФИЗИКЕ

11 класс

9 ноября 2021 года

Вариант ФИ2110601

Выполнена: ФИО _____ класс _____

Инструкция по выполнению работы

Работа состоит из 7 заданий: ответом к заданиям 1 – 6 является число или последовательность цифр, задание 7 требует развернутого ответа. На выполнение работы отводится 45 минут.

Содержание, предложенное в контрольной работе, включает темы вращательное движение, колебания и волны, кинематика и динамика механических гармонических колебаний.

1 Установленная на станке фреза равномерно вращается с частотой 600 оборотов в минуту. Чему равен модуль ускорения точек, находящихся на расстоянии 3 см от оси фрезы? $\pi = 3,14$. Ответ округлите до целого числа.

Ответ: _____ м/с².

2 На поверхности моря покоится катер. Непосредственно под ним на глубине 50 м работает водолаз, который в некоторый момент ударяет молотком по металлической детали. Сидящий на катере гидроакустик слышит два звука от удара с интервалом времени между ними 1 с. Скорость звука в воде 1400 м/с. Чему равна глубина моря в этом месте?

Ответ: _____ м.

3 Маленький шарик, закреплённый на лёгкой пружине, совершает свободные гармонические колебания, двигаясь по прямой вдоль гладкой горизонтальной плоскости.

Определите, как изменятся максимальное значение кинетической энергии шарика и максимальное значение ускорения шарика, совершающего колебания на этой же пружине, если увеличить массу шарика, не изменяя амплитуду его колебаний.

Для каждой величины определите соответствующий характер изменения:

- 1) увеличится
- 2) уменьшится
- 3) не изменится

Запишите в таблицу выбранные цифры для каждой физической величины. Цифры в ответе могут повторяться.

Максимальное значение кинетической энергии шарика	Максимальное значение ускорения шарика

4

Маленький шарик массой m , надетый на горизонтальную гладкую спицу между двух пружин жёсткостью k (см. рисунок 1), совершает гармонические колебания с амплитудой A . Концы пружин прикреплены к вертикальным стенкам.

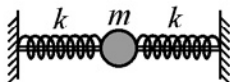


рис. 1

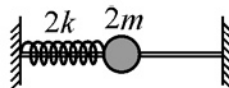


рис. 2

Определите, как изменятся максимальная потенциальная энергия системы и частота колебаний шарика, если систему заменить на другую, изображённую на рисунке 2, при неизменной амплитуде колебаний (в обоих случаях шарик не ударяется о стенки).

Для каждой величины определите соответствующий характер изменения:

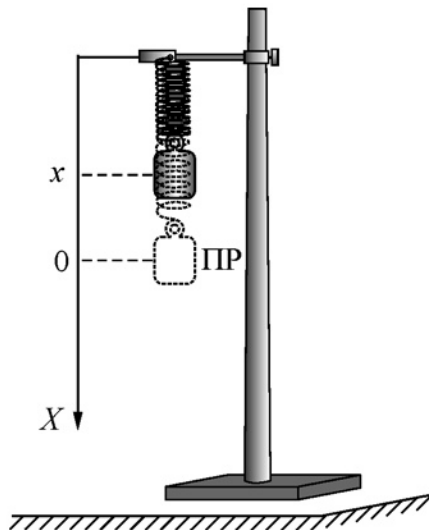
- 1) увеличится
- 2) уменьшится
- 3) не изменится

Запишите в таблицу выбранные цифры для каждой физической величины. Цифры в ответе могут повторяться.

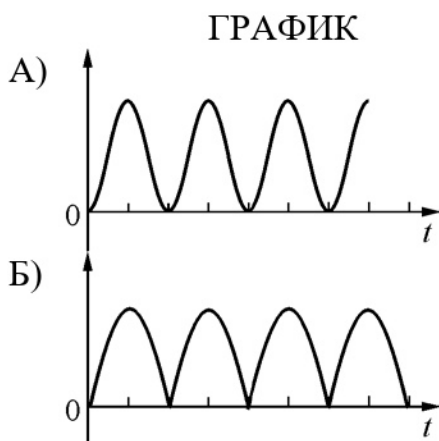
Максимальная потенциальная энергия системы	Частота колебаний шарика

5

На рисунке изображён пружинный маятник и обозначено его положение равновесия (ПР). В момент времени $t_0 = 0$ груз маятника начинает совершать гармонические колебания, стартуя без начальной скорости из точки с координатой x .



Установите соответствие между графиками, изображёнными на следующих рисунках, и физическими величинами, зависимости которых от времени t эти графики представляют. К каждой позиции первого столбца подберите соответствующую позицию из второго столбца и запишите в таблицу выбранные цифры под соответствующими буквами.



- ФИЗИЧЕСКАЯ ВЕЛИЧИНА**
- 1) кинетическая энергия шарика
 - 2) модуль скорости шарика
 - 3) модуль смещения шарика
 - 4) потенциальная энергия пружины

Ответ:

А	Б

6

Ученик изучает колебания пружинного маятника. В его распоряжении имеется пять маятников, характеристики которых указаны в таблице. Какие **два** маятника необходимо взять ученику для того, чтобы на опыте исследовать зависимость периода колебаний от массы груза?

№ маятника	Масса груза m , г	Жёсткость пружины k , Н/м	Длина пружины L , см
1	200	10	15
2	250	15	25
3	200	10	25
4	300	15	15
5	400	10	15

Запишите в ответе номера выбранных маятников.

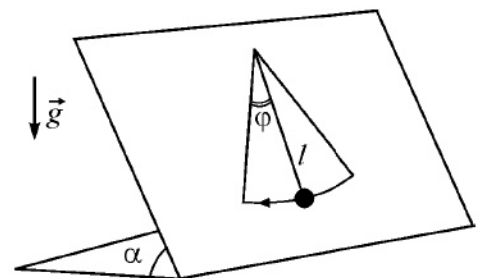
Ответ:

--	--

Для записи ответа на задание №7 используйте отдельный лист. Полное правильное решение должно содержать законы и формулы, применение которых необходимо и достаточно для решения задачи, а также математические преобразования, расчёты с численным ответом и при необходимости рисунок, поясняющий решение.

7

На гладкой плоскости, наклонённой под углом $\alpha = 30^\circ$ к горизонту, лежит маленький грузик, привязанный невесомой нерастяжимой нитью длиной $l = 40$ см к вбитому в плоскость гвоздику (см. рисунок). Найдите период малых (угол $\varphi \ll 1$) колебаний грузика после его отклонения от положения равновесия вдоль плоскости в направлении, перпендикулярном нити. Сделайте поясняющий рисунок, указав на нём силы, действующие на шарик.



Тематическая тренировочная работа №1 по ФИЗИКЕ

11 класс

9 ноября 2021 года

Вариант ФИ2110602

Выполнена: ФИО _____ класс _____

Инструкция по выполнению работы

Работа состоит из 7 заданий: ответом к заданиям 1 – 6 является число или последовательность цифр, задание 7 требует развернутого ответа. На выполнение работы отводится 45 минут.

Содержание, предложенное в контрольной работе, включает темы вращательное движение, колебания и волны, кинематика и динамика механических гармонических колебаний.

1 Установленная на станке фреза равномерно вращается с частотой 300 оборотов в минуту. Модуль ускорения некоторой точки фрезы равен $49,3 \text{ м/с}^2$. На каком расстоянии от оси фрезы находится эта точка? $\pi = 3,14$. Ответ округлите до целого числа.

Ответ: _____ см.

2 На поверхности моря покоится катер. Непосредственно под ним работает водолаз, который в некоторый момент ударяет молотком по металлической детали. Сидящий на катере гидроакустик слышит два звука от удара с интервалом времени между ними 1 с. Скорость звука в воде 1400 м/с, глубина моря в этом месте 730 м. На какой глубине находится водолаз?

Ответ: _____ м.

3 Маленький шарик, закреплённый на лёгкой пружине, совершает свободные гармонические колебания, двигаясь по прямой вдоль гладкой горизонтальной плоскости. Определите, как изменится максимальное значение импульса шарика и максимальное значение действующей на шарик силы упругости пружины при колебаниях на той же пружине, если увеличить массу шарика, не изменяя амплитуду его колебаний.

Для каждой величины определите соответствующий характер изменения:

- 1) увеличится
- 2) уменьшится
- 3) не изменится

Запишите в таблицу выбранные цифры для каждой физической величины. Цифры в ответе могут повторяться.

Максимальное значение импульса шарика	Максимальное значение действующей на шарик силы упругости

4

Маленький шарик массой m , надетый на горизонтальную гладкую спицу между двух пружин жёсткостью k (см. рисунок 1), совершает гармонические колебания с амплитудой A . Концы пружин прикреплены к вертикальным стенкам.



Определите, как изменятся период колебаний шарика и максимальная кинетическая энергия шарика, если систему заменить на другую, изображённую на рисунке 2, при неизменной амплитуде колебаний.

Для каждой величины определите соответствующий характер изменения:

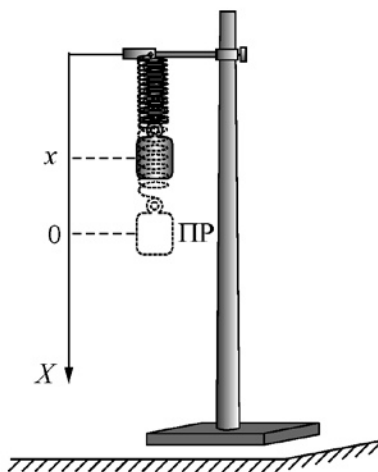
- 1) увеличится;
- 2) уменьшится;
- 3) не изменится.

Запишите в таблицу выбранные цифры для каждой физической величины. Цифры в ответе могут повторяться.

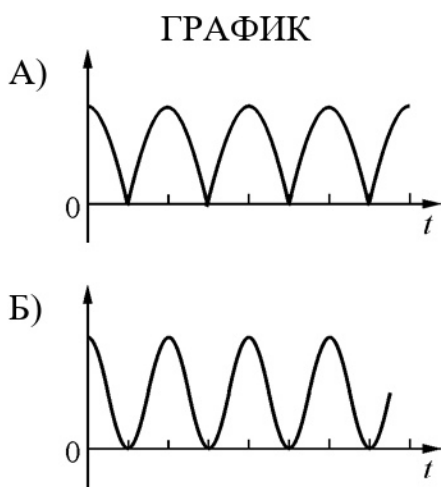
Период колебаний шарика	Максимальная кинетическая энергия шарика

5

На рисунке изображён пружинный маятник и обозначено его положение равновесия (ПР). В момент времени $t_0 = 0$ груз маятника начинает совершать гармонические колебания, стартуя без начальной скорости из точки с координатой x .



Установите соответствие между графиками, изображёнными на следующих рисунках, и физическими величинами, зависимости которых от времени t эти графики представляют. К каждой позиции первого столбца подберите соответствующую позицию из второго столбца и запишите в таблицу выбранные цифры под соответствующими буквами.



ФИЗИЧЕСКАЯ ВЕЛИЧИНА

- 1) кинетическая энергия шарика
- 2) модуль скорости шарика
- 3) модуль смещения шарика
- 4) потенциальная энергия пружины

Ответ:

А	Б

6

Ученик изучает колебания пружинного маятника. В его распоряжении имеется пять маятников, характеристики которых указаны в таблице. Какие **два** маятника необходимо взять ученику для того, чтобы на опыте исследовать зависимость периода колебаний от жёсткости пружины?

№ маятника	Масса груза m , г	Жёсткость пружины k , Н/м	Длина пружины L , см
1	200	10	15
2	250	15	25
3	200	15	15
4	200	15	25
5	400	10	15

Запишите в ответе номера выбранных маятников.

Ответ:

--	--

Для записи ответа на задание №7 используйте отдельный лист. Полное правильное решение должно содержать законы и формулы, применение которых необходимо и достаточно для решения задачи, а также математические преобразования, расчёты с численным ответом и при необходимости рисунок, поясняющий решение.

7

На гладкой плоскости, наклонённой под углом $\alpha = 45^\circ$ к горизонту, лежит маленький грузик, привязанный невесомой нерастяжимой нитью длиной $l = 50$ см к вбитому в плоскость гвоздику (см. рисунок). Найдите период малых (угол $\varphi \ll 1$) колебаний грузика после его отклонения от положения равновесия вдоль плоскости в направлении, перпендикулярном нити. Сделайте поясняющий рисунок, указав на нём силы, действующие на шарик.

